



GARDEN AND POND LED LIGHTING

For Models:

- Garden and Pond Spotlight 1-Watt (Item #84031)
- Garden and Pond Spotlight 3-Watt (Item #84033)
- Garden and Pond Spotlight 6-Watt (Item #84034)
- Garden and Pond Waterfall & Up Light (Item #84032)



5 YEAR WARRANTY

The Garden and Pond LED Lighting is guaranteed for five years from date of purchase. Proof of purchase required. Warranty does not cover damage resulting from negligent handling, misuse or lack of reasonable maintenance or care. Warranty is valid against defects due to material and workmanship only. The sole obligation shall be to replace the defective unit with a suitable replacement unit. Units should be checked for proper operation prior to returning as defective. No liability for loss or damage of any nature or kind, whether arising out of or from the use of the product, whether defective or not defective, is assumed by AquaScape, Inc. or it's affiliates.

CONTACT US

For more information about our company or products please visit our website at www.aquascapeinc.com or call (US) 1-866-877-6637 (CAN) 1-866-766-3426.

SAFETY/ELECTRICAL WARNINGS



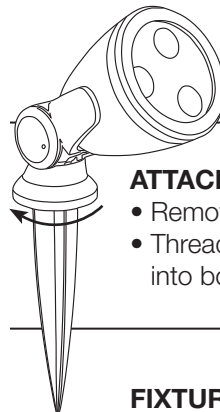
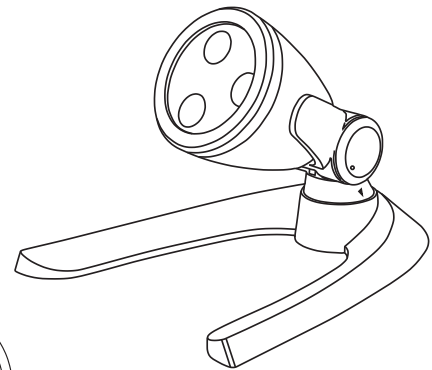
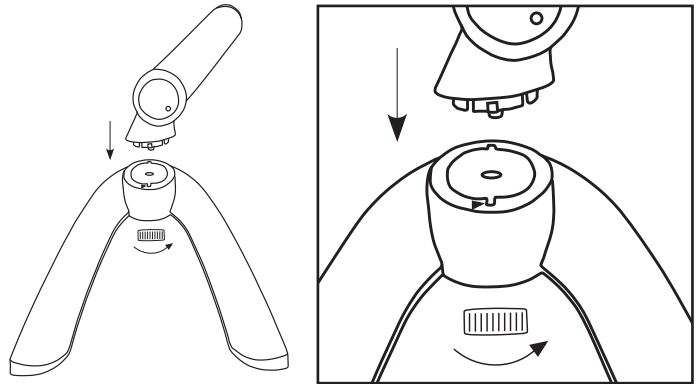
WARNING: It is recommended whenever working in or near water to have all electrical devices plugged into a ground fault interrupter (GFCI) that has been installed by a licensed electrician.

- To reduce the risk of electrical shock or damage to the light, all wiring and junction connections should be made per local codes. Requirements may vary depending on usage and location.
- The power cable should be protected at all times to avoid punctures, cuts, bruises and abrasions.
- Operating the light fixture outside of the 9-15 volt operating range voids the product warranty and may damage or shorten the life of the LED's.

ASSEMBLY (Item #84031, #84033, #84034)

ATTACHING STAND

- Remove threaded nut from fixture holder and insert holder into base. Use threaded nut to secure fixture holder into desired position.

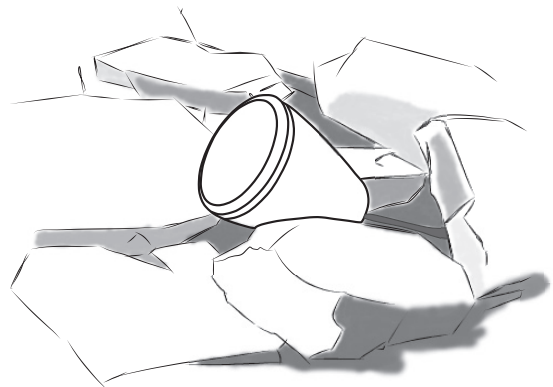


ATTACHING STAKE

- Remove threaded nut from fixture holder.
- Thread adjustable stake clockwise into bottom of fixture holder.

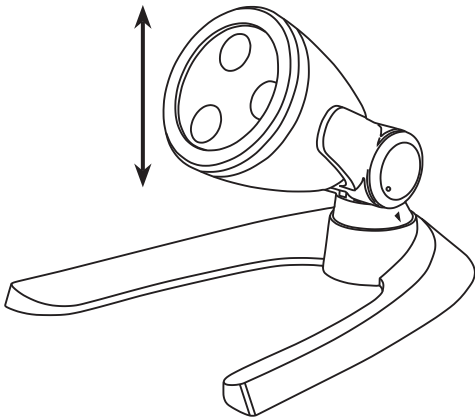
FIXTURE ONLY

- The light can be used without the holder if desired allowing the fixture to be disguised between the stones in the water feature.



ADJUSTING LIGHT ANGLE

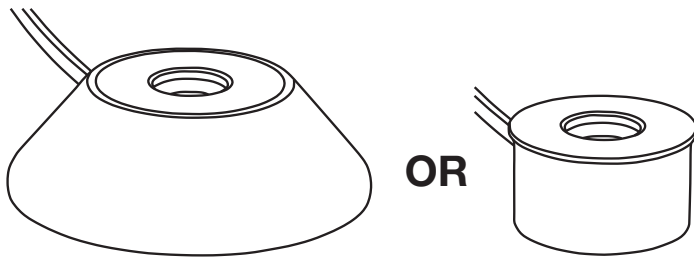
- **1-watt, 3-watt and, 6-watt** – To adjust the angle, push up or down on the light holder until it “clicks” into desired position.



ASSEMBLY (Item #84032)

LIGHT HOLDER

- The light holder provides a stable base to hold the Waterfall & Up Light in place when positioned in moving water or beneath a waterfall. The light can be removed from the base if desired.



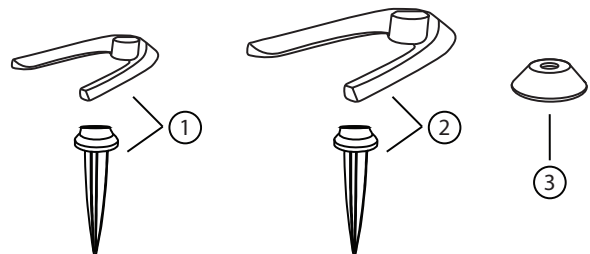
ELECTRICAL CONNECTIONS

- The light fixture is designed to operate on a 12 volt low voltage outdoor-rated transformer. The light has a maximum voltage operating range between 9-15 volts. Operating the fixture outside of this voltage range voids the product warranty and may damage or shorten the life of the LED's.
- It is recommended to locate the transformer as close to the light fixtures as possible in order to avoid voltage drops caused by long electrical cable runs.
- For your convenience each light includes a 12-volt Quick-Connect at the end of the electrical cable providing tool-free electrical connection from the transformer to the light. Additional Quick-Connect 12-volt accessories, such as 3-way (item# 98486) and 6-way (item# 94022) splitters, as well as extension cables (item# 98998) are also available to help complete your lighting project.
- The light can also be wired directly into a pre-existing low voltage lighting system. Cut off Quick-Connect and use a commercially available wiring device suitable for outdoor applications per local codes.
- It is recommended to bury low voltage cables 6” or less.



NOTE: Light failure as a result of improper wiring is not covered under warranty.

REPLACEMENT PARTS



LED LIGHT REPLACEMENT PARTS / KITS	
No.	Item number/description
1.	84035 1-Watt 12V LED Spotlight G2 Replacement Mounting Kit
2.	84036 3/6-Watt 12V LED Light G2 Replacement Mounting Kit
3.	84037 1-Watt LED Waterfall G2 Replacement Base

For more information about our company or products, please visit our website at aquascapeinc.com or call us at (US) 1 (866) 877-6637 (CAN) 1 (866) 766-3426



GARDEN AND POND LED LIGHTING

Pour les modèles :

- Garden and Pond Spotlight 1-Watt (Références N° 84031)
- Garden and Pond Spotlight 3-Watt (Références N° 84033)
- Garden and Pond Spotlight 6-Watt (Références N° 84034)
- Garden and Pond Waterfall & Up Light (Références N° 84032)



GARANTIE 5 ANS

L'éclairage DEL pour jardin et bassin est garanti cinq ans à compter de la date d'achat. Preuve d'achat exigée. La garantie ne couvre pas les dommages entraînés par une manipulation négligente, une mauvaise utilisation ou un manque d'entretien ou de précaution raisonnable. La garantie est valide contre les vices de fabrication et de matière uniquement.

La seule obligation consistera à remplacer le produit défectueux par un produit de rechange adapté. Le bon fonctionnement des produits doit être vérifié avant de les retourner comme étant défectueux. AquaScape, Inc. ou ses sociétés affiliées ne sauraient être tenues responsables de la perte ou des dommages, de quelque nature qu'ils soient, résultant de l'utilisation du produit, qu'il soit ou non défectueux.

NOUS JOINDRE

Pour de plus amples informations sur notre entreprise ou nos produits, veuillez visiter notre site Web www.aquascapeinc.com, ou appeler le 1-866-877-6637 (É.-U.), 1-866-766-3426 (CAN).

AVERTISSEMENTS CONCERNANT LA SÉCURITÉ ET L'ÉLECTRICITÉ



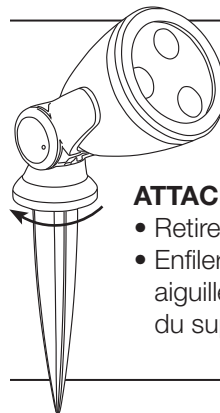
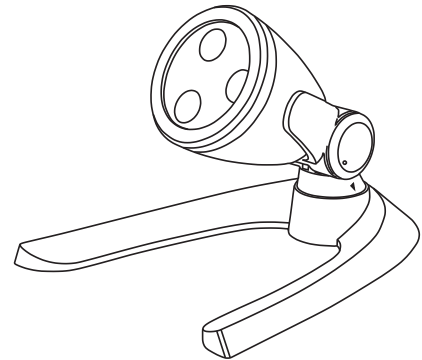
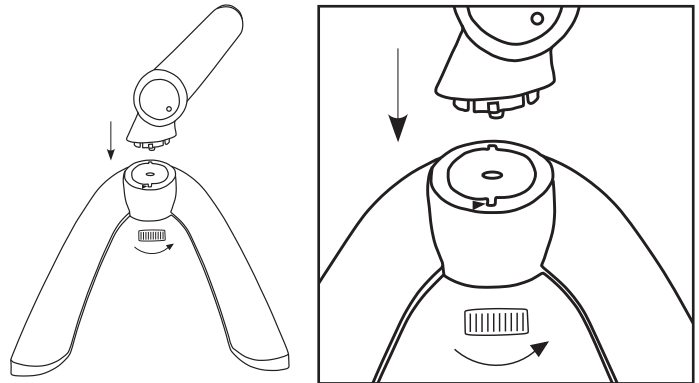
AVERTISSEMENT : lorsqu'ils sont utilisés dans l'eau ou à proximité, il est recommandé que tous les appareils électriques soient branchés dans une prise à disjoncteur de fuite de terre posée par un électricien agréé.

- Pour réduire le risque d'électrocution ou éviter d'endommager la lampe, toutes les connexions de câblage ou de jonction doivent être effectuées conformément aux codes locaux. Les exigences peuvent varier en fonction de l'utilisation et du lieu.
- Le câble d'alimentation doit être protégé en permanence pour éviter les perforations, coupures, coups et abrasions.
- Le branchement de la lampe hors de la plage de tension 9-15 volts annule la garantie du produit et peut endommager ou raccourcir la durée de vie des DEL.

MONTAGE (Références N° 84031, N° 84033, N°84034)

ATTACHEMENT DU SOCLE

- Retirer l'écrou fileté du support de fixation et insérer le support dans la base. Utilisez l'écrou fileté pour fixer le support de fixation dans la position souhaitée.

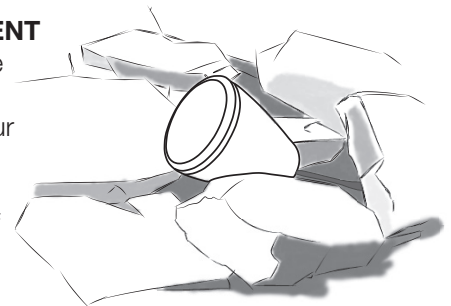


ATTACHEMENT DU PIQUET

- Retirer l'écrou fileté du support de fixation.
- Enfiler le piquet réglable dans le sens des aiguilles d'une montre dans la partie inférieure du support de lampe.

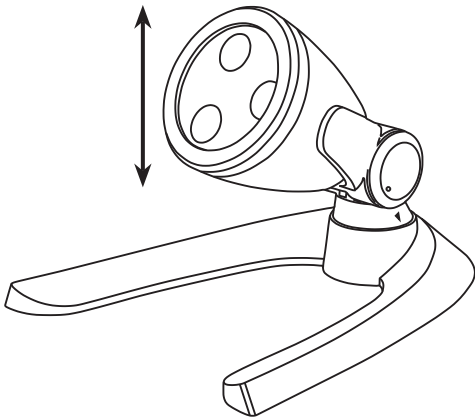
LAMPE UNIQUEMENT

- Au besoin, la lampe peut être utilisée sans le support pour lui permettre de se camoufler entre les pierres du dispositif aquatique.



RÉGLAGE DE L'ANGLE D'ÉCLAIRAGE

- **1 watt, 3 watts et 6 watts** – Pour régler l'angle, pousser vers le haut ou vers le bas le support de lampe jusqu'à ce qu'il « clique » en s'enclenchant dans la position voulue.



MONTAGE (RÉFÉRENCE N° 84032)

SUPPORT DE LAMPE

- Le support de lampe offre un socle stable pour maintenir en place une lampe de chute d'eau qui est placée dans de l'eau en mouvement ou en-dessous d'une chute d'eau. Au besoin, la lampe peut être retirée de son socle.



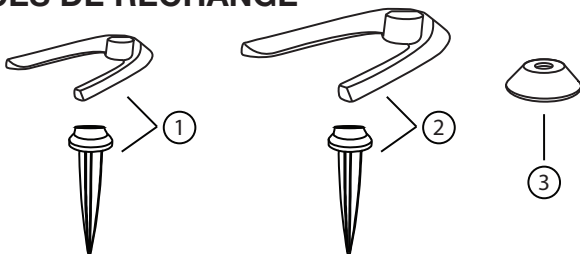
CONNEXIONS ÉLECTRIQUES

- La lampe est conçue pour être branchée sur un transformateur basse tension 12 V prévu pour une utilisation à l'extérieur. La lampe a une plage de tension maximale située entre 9 et 15 volts. L'utilisation de la lampe hors de cette plage de tension annule la garantie du produit et peut endommager ou raccourcir la durée de vie des DEL.
- Il est recommandé de placer le transformateur aussi près que possible des lampes pour éviter les chutes de tension causées par des câbles électriques de trop grande longueur.
- Pour le côté pratique, chaque lampe est fournie avec un connecteur rapide 12 V à l'extrémité du câble électrique, ce qui permet de connecter sans outil le transformateur et la lampe. Des accessoires 12 V supplémentaires à connexion rapide, par exemple des répartiteurs 3 (article# 98486) ou 6 (article# 94022) sorties ainsi que des câbles (article# 98998) de rallonge, sont également disponibles pour faciliter la réalisation de votre projet d'éclairage.
- La lampe peut également se brancher directement sur un système d'éclairage basse tension déjà installé. Couper le connecteur rapide et utiliser un dispositif de câblage disponible dans le commerce et conçu pour des applications à l'extérieur en conformité avec les codes locaux.
- Il est recommandé d'enterrer les câbles basse tension à moins de 152 mm.



REMARQUE : les défaillances de lampe causées par un câblage inapproprié ne sont pas couvertes par la garantie.

PIÈCES DE RECHANGE



PIÈCES / NÉCESSAIRES DE RECHANGE DE LAMPE DEL

N°	Référence/description
1.	84035 Nécessaire de rechange G2 pour projecteur DEL 12 V, 1 W
2.	84036 Nécessaire de rechange G2 pour projecteur DEL 12 V, 3/6 W
3.	84037 Socle de rechange G2 chute d'eau pour DEL 1 W

Pour plus de renseignements au sujet de notre société ou de nos produits, veuillez visiter notre site Web au www.aquascapeinc.com ou téléphonez sans frais au 1 866 766 3426, au Canada, ou au 1 866 877 6637, aux États-Unis.